

# RP7 STEROWNIK MOCY 1-FAZOWY

## CECHY UŻYTKOWE:

Sterow. Fazowe Soft Start

I<sub>LIM</sub> α<sub>LIM</sub>

## WEJŚCIE:

0..10 V  
0..20 mA

## WYJŚCIA:

5 A 10 A  
15 A

## IZOLACJA GALWANICZNA:



Informacja techniczna:  
tel.: 68 45 75 140/ 141/ 142/ 145/ 146  
e-mail: sprzedaz@lumel.com.pl

Realizacja zamówień:  
tel.: 68 45 75 150/ 151/ 152/ 153/ 154/ 155

Wzorcowanie:  
tel.: 68 45 75 163  
e-mail: laboratorium@lumel.com.pl

LUMEL S.A.  
ul. Słubicka 4,  
65-127 Zielona Góra  
tel.: +48 68 45 75 100,  
WWW.LUMEL.COM.PL

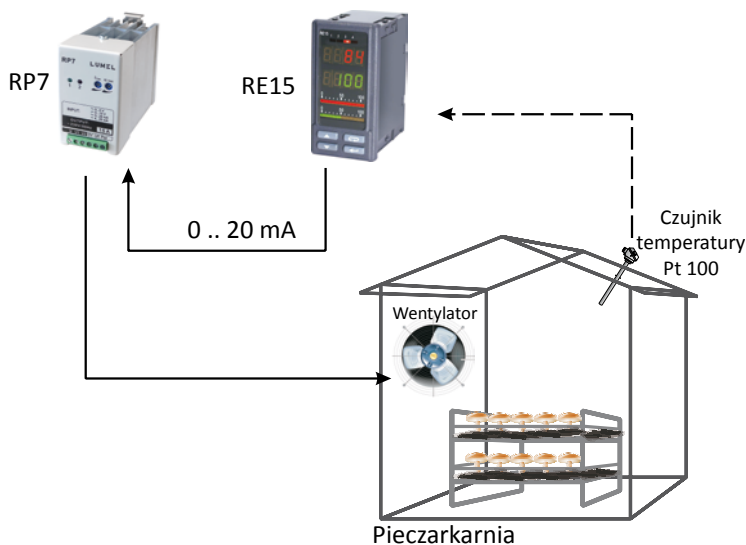


PKWiU 33.20.70-90.00



- Bezstykowe załączanie mocy.
- Do regulacji mocy odbiorników rezystancyjnych lub rezystancyjno-indukcyjnych oraz regulacji prędkości obrotowej 1-fazowych silników z kondensatorem lub silników komutatorowych przy niewielkich obciążeniach.
- Prąd wyjściowy: 5, 10 lub 15 A.
- Opóźnienie wyzwalań typu „miękki start”.
- Sygnalizacja uszkodzeń bezpiecznika.
- Ograniczenie prądu odbiornika i kąta wyzwalań.
- Sterowanie sygnałem ciągłym lub potencjometrycznym.
- Sterowanie fazowe.

## PRZYKŁAD ZASTOSOWANIA



Wentylacja hal produkcyjnych.

## WEJŚCIA

Typ wejścia	Zakres	Uwagi
potencjometryczne	0 .. 10 k Ω	
ciągłe	0 .. 5 V	rezystancja wejściowa: 3 kΩ
ciągłe	0 .. 10 V	rezystancja wejściowa: 6 kΩ
ciągłe	0 .. 20 mA	rezystancja wejściowa: 250 Ω
ciągłe	4 .. 20 mA	rezystancja wejściowa: 250 Ω

## WYJŚCIA

Typ wyjścia	Właściwości
trójfazowe	5, 10, 15 A; 195 .. 230 .. 253 V

## CECHY ZEWNĘTRZNE

Wymiary	50 x 105 x 105 mm
Masa	0,55 kg
Stopień ochrony	IP20

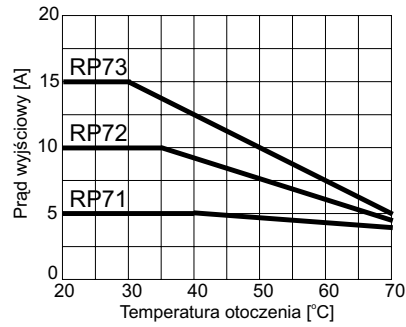
## ZNAMIONOWE WARUNKI UŻYTKOWANIA

Temperatura	pracy: 5 .. 20 .. 50°C	przechowywania: -20 .. 80°C
Pozycja pracy	pionowa	
Zewnętrzne pole magnetyczne	< 400 A/m	

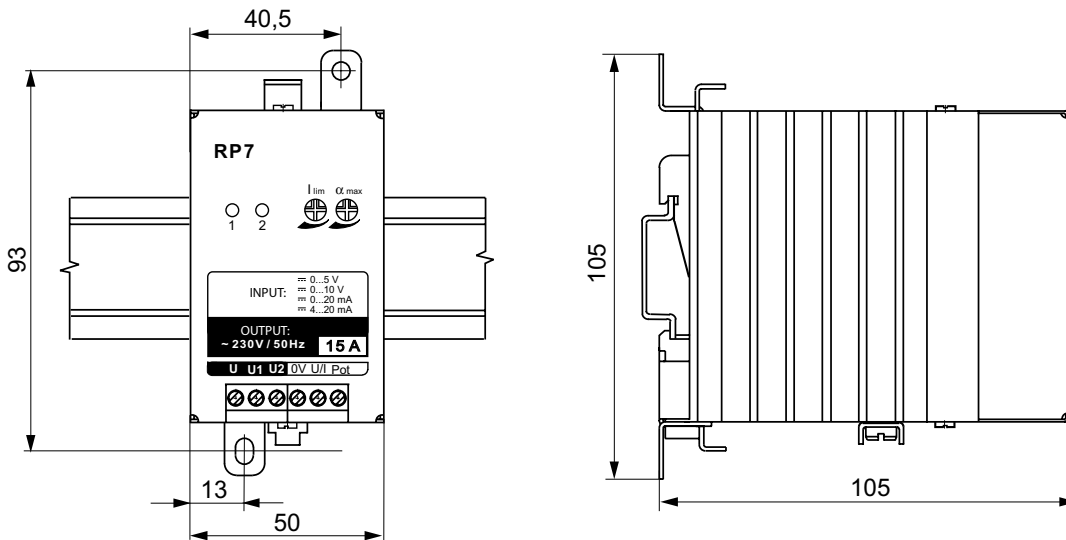
## WYMAGANIA BEZPIECZEŃSTWA I KOMPATYBILNOŚCI

Kompatybilność elektromagnetyczna	odporność na zakłócenia	wg PN-EN 60947-4-3
	emisja zakłóceń	wg PN-EN 60947-4-3
Stopień zanieczyszczenia	2	
Kategoria instalacji	III	
Maksymalne napięcie pracy między fazą a ziemią	320 V dla obwodów mocy i zasilania, 50 V dla pozostałych obwodów	dla obwodów wejściowych: 50 V

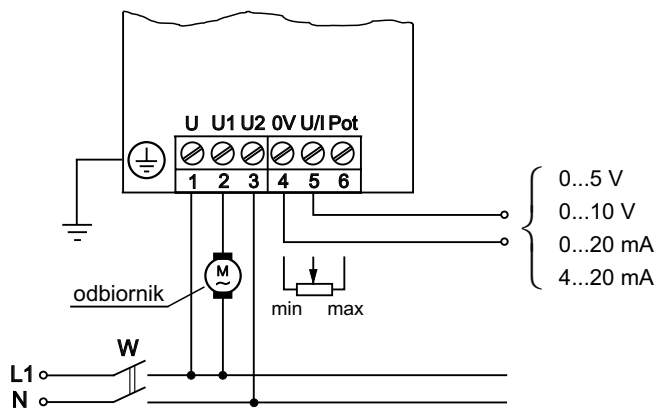
## ZDOLNOŚĆ OBCIĄŻENIOWA



## WYMIARY GABARYTOWE I MONTAŻOWE



## SCHEMAT POŁĄCZEŃ



Więcej informacji  
o naszych wyrobach  
można znaleźć  
na naszej stronie  
internetowej:  
[www.lumel.com.pl](http://www.lumel.com.pl)

## ZAMAWIANIE

Kod	Opis
RP7 300	Sterownik mocy jednofazowy RP7 maksymalny prąd wyjściowy 15A; wersja polska; raport z kontroli

**Informacja techniczna:**  
tel.: 68 45 75 140/ 141/ 142/ 145/ 146  
e-mail: sprzedaz@lumel.com.pl

**Realizacja zamówień:**  
tel.: 68 45 75 150/ 151/ 152/ 153/  
154/ 155

**Wzorcowanie:**  
tel.: 68 45 75 163  
e-mail: laboratorium@lumel.com.pl

**LUMEL S.A.**  
ul. Słubicka 4,  
65-127 Zielona Góra  
tel.: +48 68 45 75 100,  
[WWW.LUMEL.COM.PL](http://WWW.LUMEL.COM.PL)